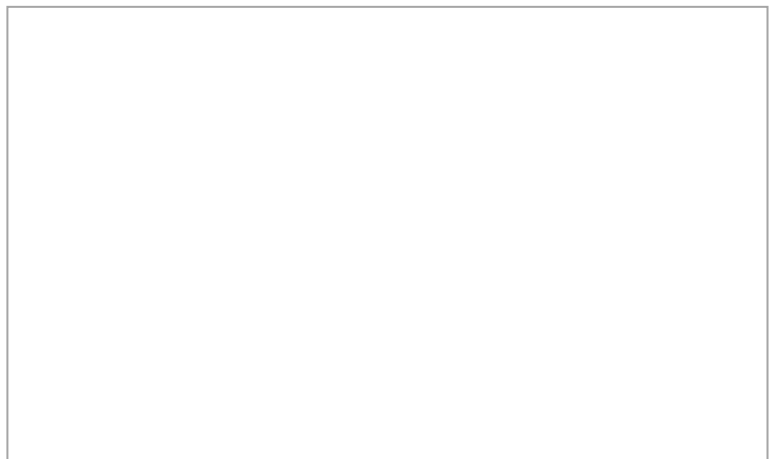
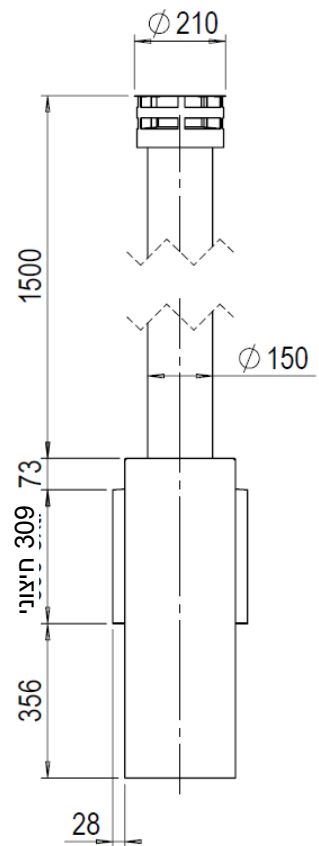
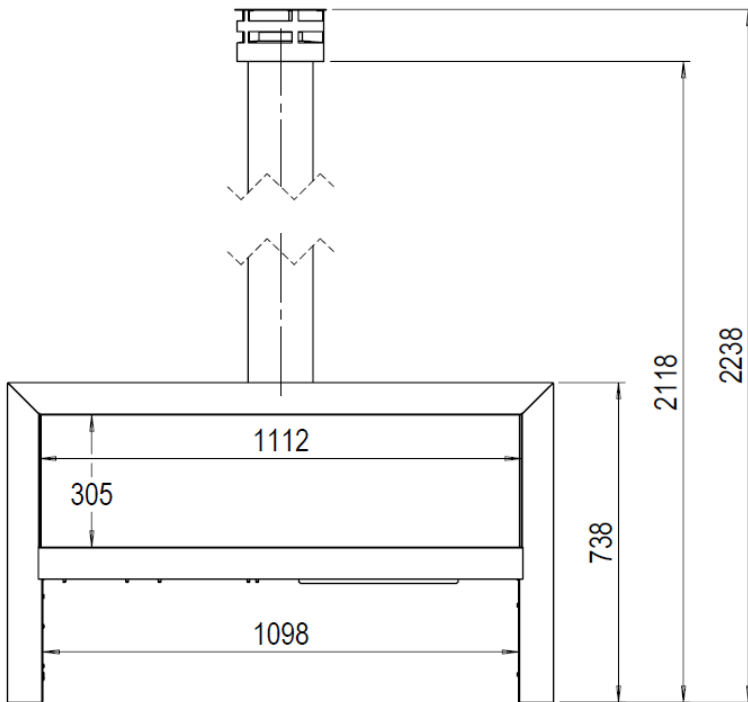
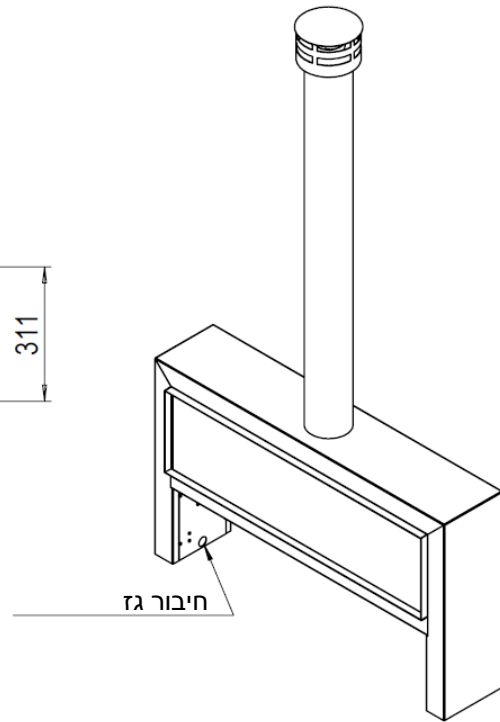
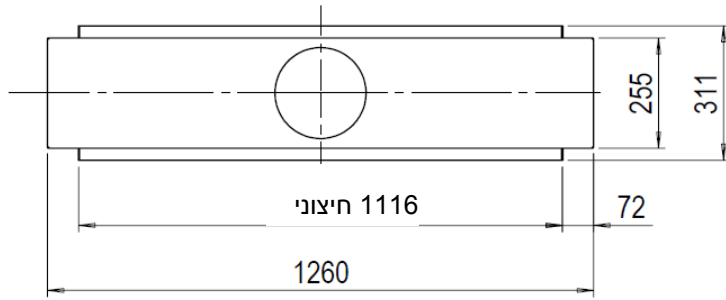




info@faber.nl - www.faber.nl
NL - 8448 CC Heerenveen Saturnus 8
NL - 8440 AE Heerenveen Postbus 219
656500 513(0)31+ :ל"ט
656501 513(0)31+ .1



12 שרטוט ממדי





10.2 ניקוי הזוגית

מרבית המשקעים ניתנים להסרה באמצעות מטלית יבשה. ניתן להשתמש במנקה כיריים קרמיים לניקוי הזוגית. הערה: יש להימנע מהשארות טביעות אצבעות על גבי הזוגית. אלה ייצרבו אל תוכה ברגע שהמכשיר יופעל ולא ניתן יהיה להסירן.

10.3 הסבה לשימוש בסוג אחר של גז (למשל,

גז טבעי)

ניתן לעשות זאת רק על ידי החלפת יחידת מבער מתאימה. לשם כך, יש ליצור קשר עם המפיץ. יש לציין תמיד את סוג האח ואת מספרו הסדרתי במסירת הזמנה.

11 מפרט טכני

I3B		קטגוריית הגז
A1 (להפעלה מחוץ לבית)		סוג מכשיר
G30		ייחוס לגז
12.4	kW	הספק - גבוה
30	מיליבר	לחץ בכניסה
374	l/h	שיעור זרימת גז בהספק מלא
940	gr/h	(ב-15°C ו-1013 מיליבר)
18.2	מיליבר	לחץ מבער בעומס מלא
ST500	מ"מ	פיית המבער הראשי
OP9226		להבת ההדלקה
GV60		שסתום בקרת גז
4x AA (1.5V)		סוללות



- לאחר מכן, עליך ללחות על כפתור ההתחלה/ הסיום ב'. (ראו תרשים 3.1)
- להבת ההדלקה תוצת וכאשר זו תבער, המבער הראשי יעבור בצורה אוטומטית למצב גבוה.
- ההצתה אמורה להיות חלקה ושקטה.
- ניתן להפעיל את המבער המרכזי באמצעות ידיית השליטה א' למצב גבוה ו-ג' למצב נמוך.

8.2 כיבוי להבת ההדלקה

את להבת ההדלקה מכבים על ידי לחיצה על כפתור ההתחלה/ הסיום ב'. (ראו תרשים 3.1)
אנו ממליצים לסגור את ברז הגז לאחר כיבוי האח.

9 הדרכת הלקוח

- על מנת להבטיח שימוש בטוח ואורך חיי-מוצר, אנו ממליצים לדאוג למתן שירות שנתי למכשיר על ידי מתקין מוסמך.
- המתקין יציין בפני הלקוח את אורך חיי צינור הגז ווסת הלחץ.
- כמו כן, הלקוח יקבל הדרכה בנוגע לתחזוקת הזכוכית ולניקיונה. הסכנה בצריבת טביעות אצבעות תודגש.
- יש להדריך את הלקוח בקשר להפעלת המכשיר.
- הלקוח יקבל את הפריטים הבאים:
 - הוראות התקנה
 - ידיית יניקה
 - כרטיס ערכת בולי-עץ

10 תחזוקה שנתית

10.1 יש לבדוק:

- במקרה של אח מובנית, יש לבצע את השירות והתחזוקה לברז הגז בן שני החלקים או לחיבור הישיר וכן לחיבורים החשמליים דרך פתח שירות באח. (ראו תרשים 1.5)
- במידת הצורך, יש לבדוק ולנקות:
- את להבת ההדלקה ובעיקר את כניסת האוויר העיקרית שלה. (ראו תרשים 2.3)
 - את המבער ובעיקר את כניסת האוויר העיקרית שלו. (ראו תרשים 2.4)
 - את הזגוגית.
 - את חיבור הגז, את צינור הגז ואת וסת הלחץ.
 - בדיקה של דליפות גז.
 - יש להצית את המבער כמפורט בחלק 8.1.
 - בדוק את הצתת המבער הראשי במצב הגבוה ובמצב הנמוך.
 - (ההצתה אמורה להיות חלקה ושקטה).

- יש להסיר את מחזיק הסוללות.
- יש להכניס 4 סוללות AA/LR6 אלקליות.
- יש להחזיר את מחזיק הסוללות למקומו ולהרכיב את הלוח הקדמי.

6.8 הסרת הזגוגית

- יש להצמיד את ידיית היניקה לזגוגית ולהרימה עד שתשתחרר מהחלק התחתון ולאחר מכן למשוך את החלק התחתון של הזגוגית קדימה. (ראו תרשימים 4.1 ו-4.2)

על מנת להחזיר את הזגוגית, יש לבצע את התהליך בצורה הפוכה.

על מנת למנוע היקבעות של טביעות אצבעות ברגע שמפעילים את האח, יש לנקות תא משטח הזכוכית היטב מכל טביעת אצבע.

ככלל, הזגוגית מוצבת בצורה רופפת במעט בחריץ.

7 הנחת החומר הדקורטיבי

אין להוסיף חומרים שונים או נוספים לתא הבעירה. יש להרחיק חומרים דקורטיביים מלהבת ההצתה.
תמיד!

- יש להציב את ערכת בולי העץ ושבבים או חלוקים על המבער ועל לוח הכיסוי. (ראה תרשים 4.3/4.4 או את כרטיס ערכת בולי העץ)
- עליך להדליק את האח כמפורט בפרק 8.1. יש להעריך את מידת פיזור הלהבה.
- לאחר מכן, יש להציב את הזגוגית ולבדוק את תמונת הלהבה.

8 הוראות שימוש

8.1 הצתת להבת הדלקה

לאחר תקופה ממושכת של חוסר שימוש במכשיר, יתכן שיהיה עליך לבצע מספר ניסיונות הצתה לפני שלהבת ההדלקה תוצת.

אם לא השתמשת בלהבת ההדלקה במשך זמן רב, יש לבדוק את הצתת הלהבה המרכזית במצב מלא ובמצב נמוך (ההצתה אמורה להיות חלקה ושקטה).

לאחר החלפת מיכל הגז, יש לרוקן את האוויר מתוך צינור הגז.

- יש לפתוח את מיכל הגז או את ברז הגז.



- המרחק המינימלי לחומרים דליקים הוא 30 ס"מ בצידי המכשיר ומאחוריו (ראו תרשים 2.7 א').
- באזור קרינת החום של הזכוכית, יש לשמור על מרווח של 50 ס"מ. (ראו תרשים 2.7 ב')

6.5 אח מובנית

- יש להתייחס לדרישות ההתקנה שבפרק 5 ולחלק 6.1 (כללי) של הנחיות ההתקנה.
- בשל הטמפרטורות הגבוהות שהמכשיר עשוי להגיע אליהם, יש לבנות אותו תוך שימוש בחומרים שאינם דליקים. (ראו תרשים 2.7)
- אין לאפשר למסגרת או למבנה העוטף לגעת באח.
- על מנת להגיע לתפקוד נאות של האח, יש לדאוג לפתחי אוורור בחלק התחתית של המסגרת או המבנה העוטף בשטח של לפחות 200 סמ"ר ועל האזור מעל לאח להיות פתוח לשם אוורור. (ראו תרשים 2.6)
- על מנת לסייע בהסרת יחידת המבער, חובה לבצע את הצעדים הבאים:
 1. יש להסיר את בורגי לוח המבער בצורה קבועה. (ראו תרשים 2.1)
 2. יש לוודא אורך כבל נוסף של 50 ס"מ בתוך המסגרת או המבנה העוטף.

6.6 התקנת יחידת הבקרה

- פרק זה מתייחס לחלקים 5.1 ו-5.2 של דרישות ההתקנה ולתרשימים 3.1 עד 3.6.
- יש לקבוע את מקומה של יחידת הבקרה.
- יש להעביר את הכבלים דרך הפתחים של השקע שעל גבי המשטח. (ראו תרשים 3.2)
- יש להבריג את השקע שעל גבי המשטח למקומו הסופי.
- יש לוודא שנותרו 12 ס"מ של כבל בשקע שעל גבי המשטח על מנת שיהיה ניתן להחליף סוללות.
- יש להכניס את כבל המתכת ממלא המקום. (ראו תרשים 3.4)
- יש לחבר את המתג אל הכבל ולהכניס את התקע אל תוך הסופית. (ראו תרשים 3.3)
- יש לחבר את מחזיק הסוללות אל הכבל ולהכניס את הסוללות אל תוך המחזיק. (ראו תרשים 3.5)
- יש להבריג את הלוח הקדמי על השקע שעל גבי המשטח. (ראו תרשים 3.6)

6.7 החלפת סוללות והכנסתן

- מחזיק הסוללות משולב אל תוך יחידת הבקרה. (ראו תרשימים 3.5 ו-3.6)
- יש לפרק את הברגים המחזיקים את הלוח הקדמי.

- חובה להשתמש בווסת לחץ בין המיכל והמכשיר. יש להחליף את וסת הלחץ מדי 5 שנים.
- יש להשתמש בווסת התואם את תקנות הגז המקומיות. יש לשים לב שלחץ האספקה יהיה זה המתאים לאח.
- יש להשתמש רק בצינורות גז מאושרים ולהחליפם מדי שנתיים.
- אסור למלא מיכלי גז בגפ"מ (LPG). מלאכת מילוי מיכלי הגז תבוצע אך ורק בתחנת מילוי מאושרת.
- החלפת מיכל גז:
 1. יש לוודא שמיכל הגז מוצב במקום מאוורר היטב והרחק ממקורות הצתה אפשריים (נרות, סיגריות ומקורות חום אחרים).
 2. יש לחבר את וסת הלחץ למיכל הגז. יש להשתמש במפתח מתאים על מנת לפתוח את וסת הלחץ. יש לבדוק את טבעת האטם של וסת הלחץ.
 3. עתה אפשר להחליף את מיכל הגז. הידוק וסת הלחץ מתבצע בכיוון ההפוך. יש לבדוק את כל החיבורים למקרה של דליפת גז. הדבר ניתן לביצוע באמצעות:
 - מברשת עם דטרגנט מהול במים.
 - תרסיס.
 - גלאי דליפות גז.

- הופעת בועות היא סימן לדליפה.
- לתשומת לבכם: יש לייבש את המחברים שנבדקו לאחר הבדיקה.

6.3 התקנת צינור הפליטה

- לפני חיבור צינור הפליטה למחבר, יש לכופף החוצה את לשוניות ההתנגדות. (ראו תרשים 1.6) יש לחזור על הפעולה כאשר צינור הפליטה מתרופף.
- עבור ה-MOOD ניתן להשתמש בארובה באורך מרבי בן 1.5 מטרים; אם ניתן לקבע את צינור הפליטה, אורך הארובה יכול להגיע ל-2 מטרים. ניתן להזמין צינורות הארכה בני מטר אחד מהמפיץ.
- כאשר הארובה מותקנת מתחת לגג נטוי, יש להשאיר מרווח של לפחות מטר אחד בין חלקו העליון של צינור הפליטה לבין הגג הנטוי. יש לקחת בחשבון כל צורה של שינוי צבע של חומרים המצויים מתחת לגג נטוי.

6.4 יישום ללא תמיכה

- יש להתייחס לדרישות ההתקנה שבפרק 5 ולחלק 6.1 (כללי) של הנחיות ההתקנה.

6 הדרכת התקנה

6.1 כללי

- לפני ביצוע התקנת האח, יש להתחיל בהצבת מחבר צינור הפליטה, להציב את מחבר צינור הפליטה ולקבע אותו עם ארבעת האומים המצורפים. (ראו תרשים 1.3)
- לתשומת לבכם: חום צינור הפליטה עשוי להגיע לכ-400°C. יש לזכור זאת אם צינור הפליטה אמור לעבור דרך גג משופע.
 - יש להתקין את האח החיצונית כשהיא מפולסת על גבי משטח יציב. אם משטח מעין זה אינו בנמצא, יש ליצור יסוד למטרה זו. יש לקבוע את חורי ההצבה לפי רגלי המכשיר (ראו תרשים 1.2)
 - ראשית יש להסיר את לוח הכיסוי על ידי פירוק ארבעת הברגים, כפי שניתן לראות בתרשים 1.1 ב'.

6.2 התקנת החיבור לגז

יש להתקין ברז גז בעל שני חלקים או חיבור ישיר קרוב ככל שניתן לחיבור (ניפל) של האח. בצורה זו, יהיה קל לפרק את המבער למטרות שירות ותחזוקה. (ראו תרשימים 1.4 ו-1.5)

המכשיר אמור להיות מחובר באותה מידה לרשת גז או למיכל גז.

יש להתקין את האח בהתאם להנחיות התקנה אלו ולתקנות בטיחות הגז המקומיות והלאומיות הישירות.

עם אתחול התקנה חדשה, יש לסלק את האוויר מתוך צינור הגז.

יש לבחון את כל מערכת חיבור הגז למקרה של דליפות.

עצה: הן עבור גז טבעי והן עבור פרופן, Faber מציעה צינור גמיש עם מחבר גז (השחלה).

מומלץ לפנות למפיץ שלך לפרטים נוספים. (חיבור 1 Mertik Plug)

עצות לשימוש נכון במיכלי הגז

- יש לוודא שמיכלי גז, בשימוש ובהובלה כאחד, תמיד נמצאים במצב זקוף.
- יש להציב את המיכל במרחק של לפחות מטר אחד מהאח.

יש לבחון את מכשיר ה-theMOOD לכל סימן של נזק כתוצאה של ההובלה. נודה לכם את תקפידו לדווח על כל נזק כתוצאה של ההובלה לספק שלכם. במארו תמצאו:

1. מסמכים.
 - A. מדריך הפעלה
 - B. תעודת אחריות
 - C. כרטיס ערכת בולי-עץ
2. ידיות יניקה להרמה.
3. זכוכית
4. ערכת בולי עץ דמה עם שבבים או עם חלקים.
5. יחידת בקרה.
6. מחבר יחידת פליטה.

הפריטים הבאים אינם כלולים:

1. חומרי הצבה.
2. וסת לחץ.

את הפריטים הבאים, הכלולים, יש להזמין בנפרד: תיבה עם צינור פליטה.

5 דרישות התקנה

5.1 התקנת ה-theMOOD

יש להציב את האח בצורה מפולסת על גבי משטח שטוח ויציב.

יש להתקין את יחידת הבקרה בקו ראייה מהאח החיצונית ובצורה כזו שיחידה זו תמיד תהיה מוגנת מאור שמש ישיר ומגשם ותהיה מחוץ להישג ידם של ילדים.

5.2 חיבורים חשמליים וכבילה

כתקן, יחידת הבקרה מגיעה עם כבל עם כבל באורך 8 מטרים.

הכבל מתאים לחיבור למקור מתח מסוללה ולבקרה.

לתשומת ליבכם: אין להאריך כבל זה.
כבלים ארוכים יותר עשויים להיות מושפעים מהסביבה ולגרום לכיבוי או הדלקה בלתי מבוקרים של המכשיר.

5.3 חיבור לגז

- החיבור לגז חייב להתאים לדרישות תקני הגז המקומיים.

אנו ממליצים לך לקרוא הנחיות התקנה ושימוש אלה בעיון רב. מכשיר זה תואם את ההנחיות האירופיות למכשירים המופעלים בגז (הנחיות מכשירי גז - Gas Appliances Directive) ונושא תו CE. יש לשמור הוראות התקנה ושימוש אלה בהישג יד לקריאה עתידית.

2 תאור המוצר

theMOOD הוא מכשיר גז העשוי מפלדת קורטן (Corten) עם ארובה בקוטר של 150 מ"מ חד-דופנית המיועד לשימוש מחוץ לבית. האוויר המיועד לבעירה נכנס אל תוך המכשיר דרך הפתחים שבחלקו התחתון שלו.

2.1 פלדת קורטן

- פלדה זו ידוע גם כפלדה "בלויה" ועשויה מברזל אליו נוספו נחושת, זרחן, סיליקון, ניקל וכרום. פלדת קורטן מתאפיינת בצבע חום כתום חלוד למראה ובעמידות רבה. אורך חיי פלדה זו ארוך במיוחד משום ששכבת השיתוך (קורוזיה) הראשונה (פאטינה) חוסמת שיתוך נוסף על ידי חלודה.
- הצבע** של פלדת הקורטן מתפתח מעבר לכך ולכל מוצר צבע ייחודי. המראה הסופי - כתום, אדמה או חום - תלוי בתנאים כגון לחות, טמפרטורה ומידת חשיפתו של המוצר למזג האוויר. הפלדה מקבלת את צבעה הסופי לאחר כשנתיים! יש לזכור שבמהלך היווצרות "שכבת חלודה" זו בתוך האח ומחוצה לה, החומר יפריש נוזלים בצבע חלודה שבמגע עם חומרים מסוימים ישאירו כתמים.
- לתשומת לבכם:** "שכבת חלודה" זו (פאטינה) היא שכבת המגן של המתכת, כך שאם זו תוסר, התהליך יתחיל מחדש. למשל, המצאות עלים רטובים על גבי פלדת קורטן עלולה להשאיר כתמים על מתכת.

3 הוראות בטיחות

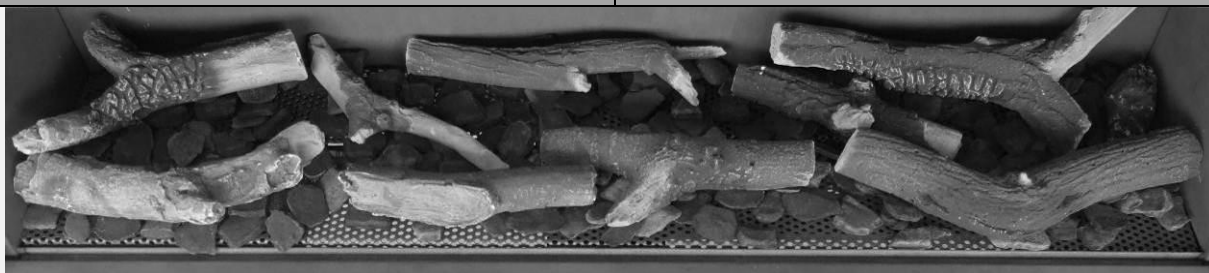
- מעלות 0 מ מובטח המכשיר של פעולתו עצתנו לך היא להתקין את האח החיצונית תחת מחסה. יתרונות:
- חשיפה נמוכה יותר לרוחות ויציבות גבוהה יותר.
- באופן אינטואיטיבי, פליטה החום גבוהה יותר.
- שימוש באח חיצונית בחלל סגור מהווה סכנת מוות ולכן אסור.** על מנת לוודא אוורור נאות, יש להכין שטח התקנה עם לפחות משטח קיר פתוח בן לפחות 25% מכלל שטח הקיר הסובב, כמתואר בתרשים 2.5.
- כאשר מזג האוויר הופך קשה, המלצתנו היא לפרק את צינור הארובה מהאח ולכסות את פתח הפליטה.
- יש לסגור את ברז הגז או את וסת הלחץ לאחר תום השימוש באח החיצונית.
- יש להתקין את האח החיצונית ולבדוק אותה מדי שנה בהתאם להנחיות התקנה אלו ולתקנות בטיחות הגז המקומיות והלאומיות שבתוקף (התקנה ושימוש).
- וודא שהמידע שבלוחית הרישום מתאים לסוג הגז המקומי וללחצים הנהוגים במקום. (למקומה של לוחית הזיהוי, יש לראות את תרשים 1.1 א')
- אין להניח חומר דליק, קורות מדומות או פחמים זוהרים נוספים על גבי המבער או בתא השריפה. אסור לשנות את סביבתו של האח החיצונית ואת מבנהה.
- האח החיצונית תוכננה לצורך אווירה וחימום. משמעות הדבר היא שמשטחי האח, כולל הזכוכית, עשויים להתחמם עד כדי 250°C חומה של ארובת הפליטה עשוי להגיע ל-400°C. (הדבר אינו תקף לגבי ידיות הבקרה)
- יש להרחיק חומרים מתלקחים לפחות מחצי מטר מתחום קרינת החום של הזכוכית. (ראו גם את הדרכת ההתקנה)



4.2



4.1



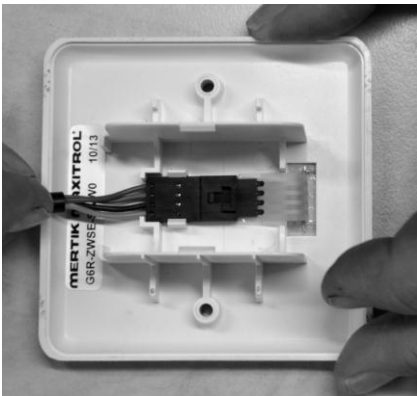
4.3



4.4



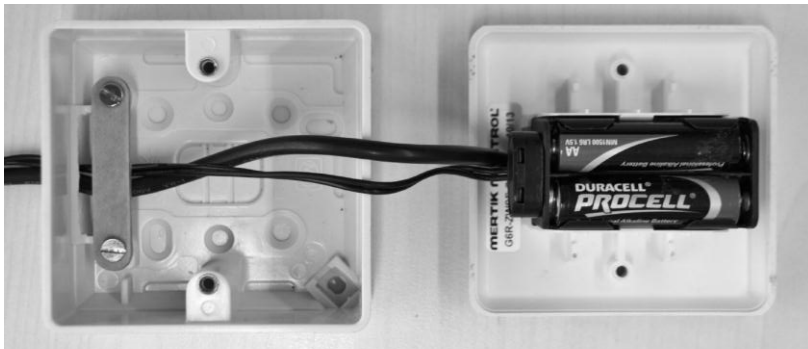
3.1



3.3



3.2



3.4



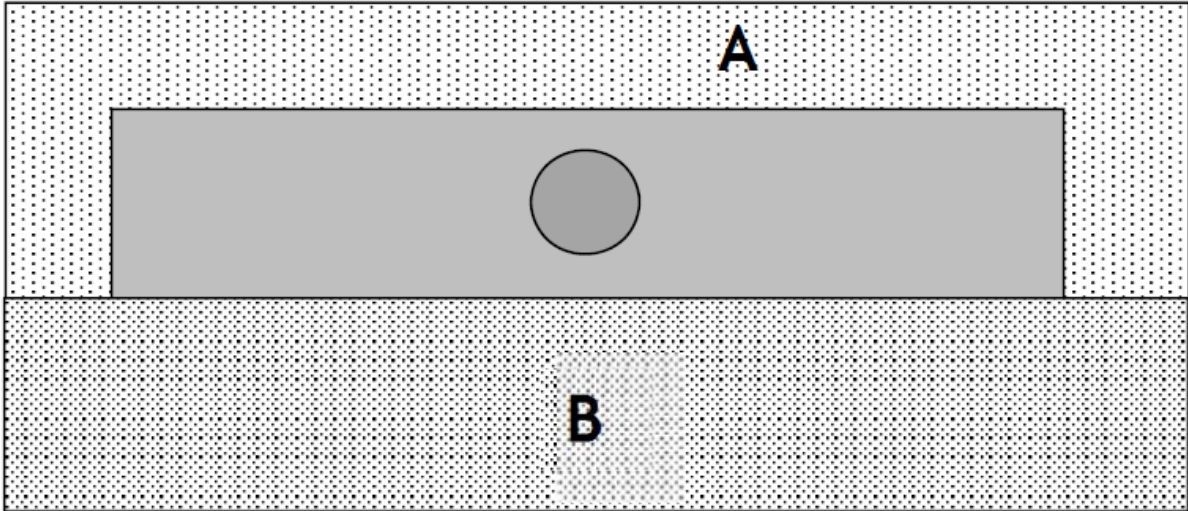
3.6



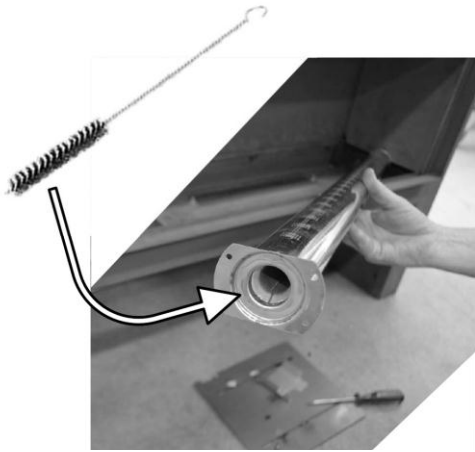
3.5



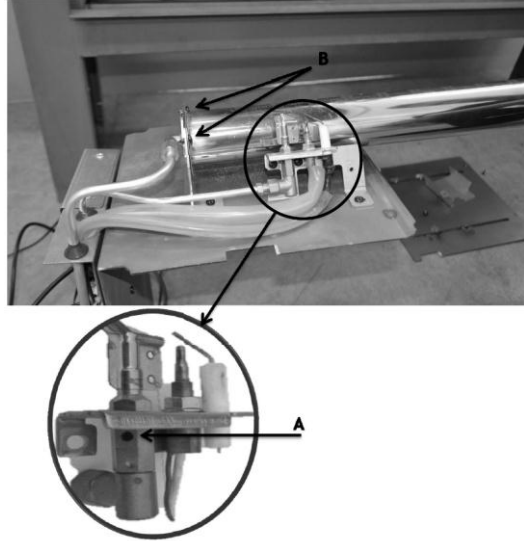
0 ס"מ	30 ס"מ	50 ס"מ	המרחק המינימלי מחומרים מתלקחים
	X		סך אורך צינור ארובת סילוק הגזים
	X		אזור A
		X	אזור B



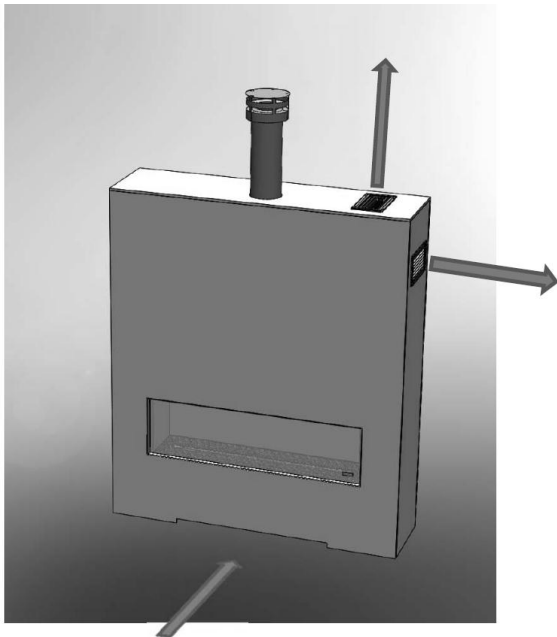
2.7



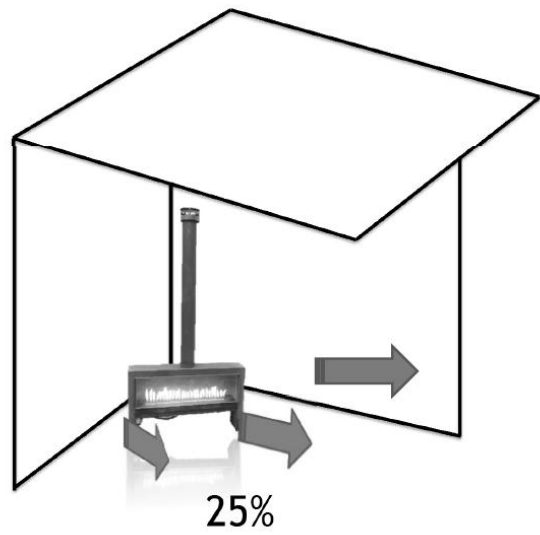
2.4



2.3



2.6



2.5



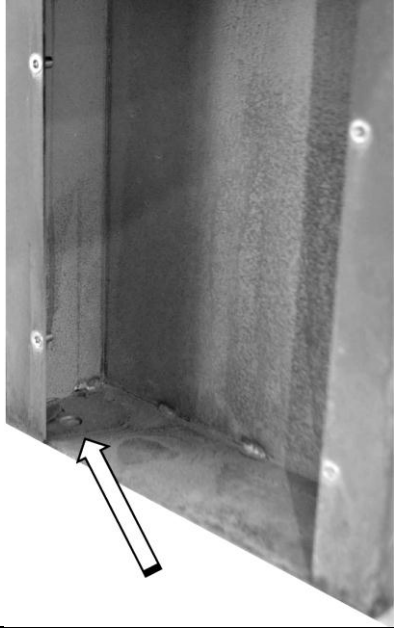
1.6



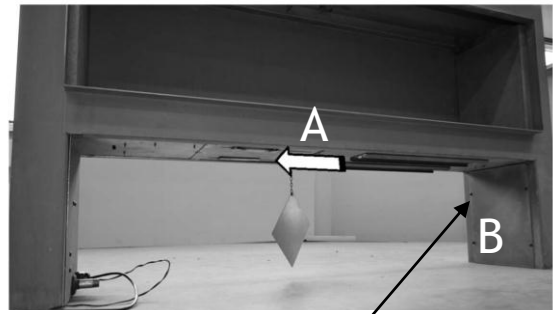
2.2



2.1

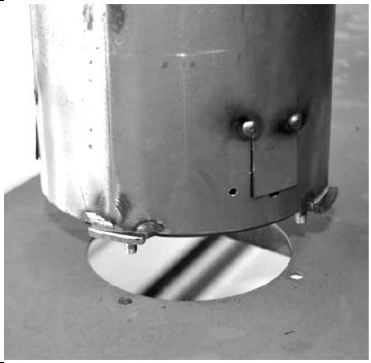


1.2

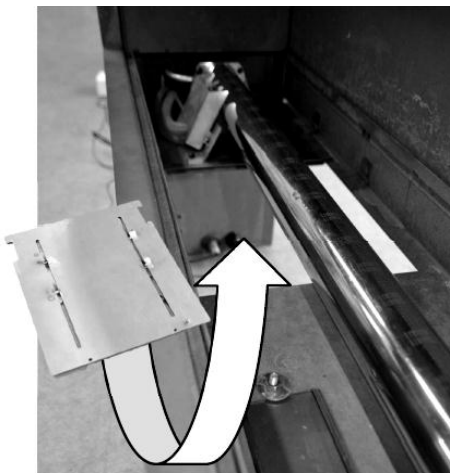


4X

1.1



1.3



1.5



1.4

faber



theMOOD אח חיצונית

הדרכת התקנה

מדריך למשתמש

40010471-1326